

## Modulární varná zařízení thermaline 80 - Otevřená podestavba, GN, H80-600

POL. #: \_\_\_\_\_

MODEL #: \_\_\_\_\_

PROJEKT # \_\_\_\_\_

SIS # \_\_\_\_\_

AIA # \_\_\_\_\_



588132 (MA1BCAFOOO)

PODESTAVBA - GN,  
H80-600MM

### Zkrácená specifikace

#### Položka č.

600 mm široká otevřená podestavba pro uložení hrnců, pánví, apod., s hygienickým designem a oblými hranami. Konstrukce podle DIN 18860\_2 se 70 mm zapuštěným soklem. Vnitřní nosný rám pro vysokou odolnost z nerezové oceli. Konstrukce s hladkým povrchem, snadno se čistí. Úložný prostor v základně vhodný pro nádoby GN 1/1.

Certifikace voděodolnosti IPX5.

Konfigurace: Samostatně stojící podestavba, hygienická třída H2. Pro instalaci na sokl/nohy o výšce 200mm.

### Hlavní funkce a vlastnosti

- IPX 5 - ochrana proti průniku vody
- Snadný servisní přístup k hlavním komponentům je řešen skrze přední panel.
- THERMODUL - systém spojování jednotlivých modulů, který vytvoří takřka bezspárový povrch, přičemž i tak umožňuje v budoucnu bezproblémové vyjmutí zařízení z bloku např. z důvodu jeho výměny či servisního zásahu.
- Moduly konstruované podle normy DIN 18860\_2, tj. se 70mm podsazeným spodním soklem.

### Konstrukce

- Hygienické provedení podestavby (standard H2) s velkými oblými rohy.
- 2mm silná horní deska z nerezové oceli AISI304 - 1.4301
- Vnější povrch konstruován s minimálními záhyby a skrytými prostory pro snadné čištění a vysokou hygienu.
- Samonosný vnitřní rám z ušlechtilé nerezové oceli pro robustní a pevnou konstrukci.
- Vnitřní rozměr podestavby je GN kompatibilní. Vodicí lišty na GN 1/1 (viz. příslušenství)

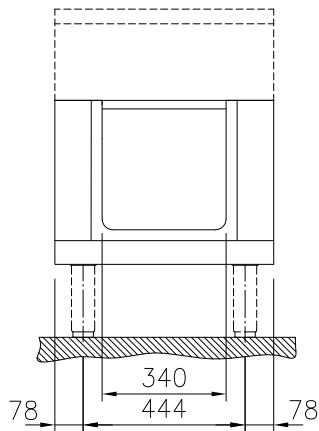
### Extra příslušenství

- Boční panel (12mm), 800x700mm, PNC 912509   
pro moduly stojící v prostoru (H80) thermaline 80
- Opláštění nohou, přední, š. 600mm, v. 200mm (H) PNC 912632
- Opláštění nohou, boční, levé + pravé, samostatně stojící v prostoru, délka 800mm, výška 200mm, (H80), thermaline 80 PNC 912655
- Opláštění nohou, boční, levé + pravé, stojící u zdi, 200x800mm, (H80) PNC 912658
- Opláštění nohou, boční, levé + pravé, záda-na-záda, délka 1600mm, výška 200mm, (H80), thermaline 80 PNC 912661
- Nerezový sokl, 600x800x200mm (H80), instalace ke zdi, thermaline 80 PNC 912842
- Nerezový sokl, 600x800x200mm (H80), instalace v prostoru (přístupné z obou stran), thermaline 80 PNC 912861
- Boční panel (12mm), LEVÝ, 800x700mm, instalace modulů (H80) zády ke zdi, thermaline 80 PNC 913093
- Boční panel (12mm), PRAVÝ, 800x700mm, instalace modulů (H80) zády ke zdi, thermaline 80 PNC 913097
- Zadní panel, 600x450mm, pro jednostranné podestavby (H) PNC 913165

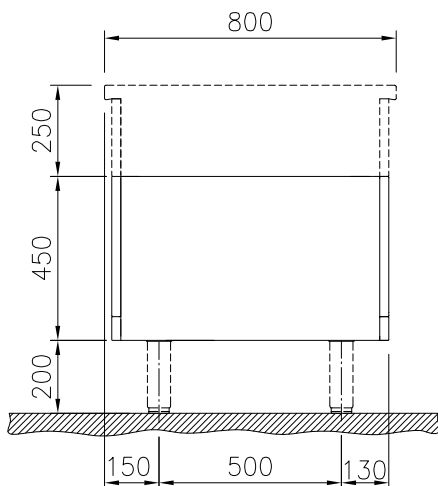
SCHVÁLENO: \_\_\_\_\_

- Boční panel při instalaci záda-na-záda, LEVÝ - 12mm, pro moduly H80, thermaLine 80 PNC 913214
- Boční panel při instalaci záda-na-záda, PRAVÝ - 12mm, pro moduly H80, thermaLine 80 PNC 913215
- Perforovaná police pro podestavby (vč. vyhřívaných), š. 340mm - určeno pro jednostranné podestavby THL 80/85/90 a prokládací THL 80 PNC 913233
- Boční panel, zesílený, při instalaci boční police, pro samostatně stojící moduly (H80) PNC 913258
- Boční panel, zesílený, při instalaci boční police, LEVÝ, instalace KE ZDI (H80) PNC 913263
- Boční panel, zesílený, při instalaci boční police, PRAVÝ, instalace KE ZDI (H80) PNC 913265
- Boční panel, zesílený, při instalaci boční police, LEVÝ, instalace záda-na-záda, (H80) PNC 913271
- Boční panel, zesílený, při instalaci boční police, PRAVÝ, instalace záda-na-záda, (H80) PNC 913272
- Vodící lišty a uchycení police do jednostranných podestaveb thermaLine 80/85/90 a prokládacích thermaLine 80 PNC 913279
- Boční nerezový dělicí panel, 800x700 mm, (měl by být použit pouze mezi Electrolux Professional thermaline Modular 80 a thermaline C80) PNC 913668
- Boční panel z nerezové oceli, 800x700mm pravý/levý, zapuštěný-flush (lze jej použít pouze ke zdi, do výklenku výklenku a mezi zařízeními Electrolux Professional thermaline a ProThermetic a externími spotřebiči - za předpokladu, že mají alespoň stejné rozměry) PNC 913684

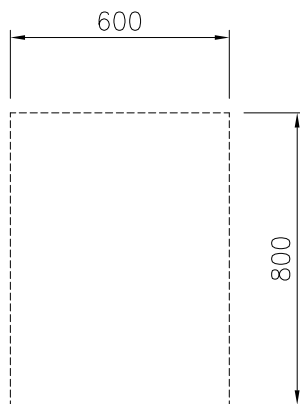
Zepředu



Boční



Shora


**Hlavní informace**

|                                   |        |
|-----------------------------------|--------|
| Vnější rozměry, Šířka             |        |
| 588132 (MA1BCAFOOO)               | 600 mm |
| Vnější rozměry, Hloubka           | 800 mm |
| Vnější rozměry, Výška             | 450 mm |
| Rozměr volné podestavby (šířka)   | 340 mm |
| Rozměr volné podestavby (výška)   | 330 mm |
| Rozměr volné podestavby (hloubka) | 740 mm |
| Netto váha:                       | 18 kg  |

 Modulární varná zařízení  
 thermaline 80 - Otevřená podestavba, GN, H80-600

Společnost si vyhrazuje právo provádět změny v produktech bez předchozího upozornění. Všechny informace byly správné v době tisku.